

TSZ-uni käyttöohje

alkuperäisestä käyttöohjeesta käännetty

Betonikivitarra

TSZ-uni

1	Sisältö	
1	Sisältö	2
2	Vaatimustenmukaisuusvakuutus	3
3	Turvallisuus	4
3.1	Varoitusmerkit	4
3.1	Peruskäsitteet	4
3.2	Määritelmä pätevä henkilö / asiantuntija	4
3.3	Turvamerkinnot	5
3.4	Turvallisuusvaatimukset	6
3.5	Suojavarusteet	6
3.6	Onnettomuuksien ennaltaehkäisy	6
3.7	Toimintojen ohjaus	6
3.7.1	Yleistä	6
3.8	Turvalliset toimintatavat	7
3.8.1	Yleistä	7
3.8.2	Hydraulinen kaivinkone ja muut nostolaitteet	7
4	Yleistä	8
4.1	Sallittu käyttö	8
4.2	Kivitarraimen rakenne	10
4.3	Tekniset tiedot	10
5	Asennus	11
5.1	Mekaaniset kytkennät	11
5.1.1	Ripustussilmukka	11
5.1.2	Nostokoukku ja ketjut	11
6	Säädöt	12
6.1	Säätäminen - tarraimen leukaväli	12
6.1.1	Lisävarusteet – korkeuden säädin	13
7	Toiminnot	14
7.1	Automaattivapautuksen käyttö	14
7.1.1	Kuvat automaattivapautuksesta	15
8	Huolto ja kunnossapito	16
8.1	Kunnossapito	16
8.2	Vianhaku	18
8.3	Korjaukset	18
8.4	Turvalliset menettelytavat	19
8.5	Laitekilpi	20
8.6	Vuokrattaessa laite ulkopuolisen käyttöön	20

2 Vaatimustenmukaisuusvakuutus

Vaatimustenmukaisuusvakuutus

Kuvaus: Kivitarra
Malli: TSZ-uni
Tuotenumero: 53100338

Valmistaja: Probst Greiftechnik•Verlegesysteme GmbH
Gottlieb-Daimler-Strasse 6
D-71729 Erdmannhausen
info@probst.eu www.probst.eu

Tarra on seuraavan direktiivin ja DIN-normien mukainen:

EU Konedirektiivi 2006/42/EG

DIN EN ISO 12100

DIN EN ISO 13857

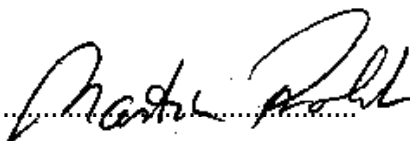
DIN EN 349 (ISO 13854)

EU-dokumentoinnista vastaava henkilö

Nimi: J. Holderied
Osoite: Probst Greiftechnik•Verlegesysteme GmbH; Gottlieb-Daimler-Str. 6; D-71729 Erdmannhausen

Allekirjoitus:

Erdmannhausen, 05.07.2012.....
(M. Probst, toimitusjohtaja)



3 Turvallisuus

3.1 Varoitusmerkit



Hengenvaara!

Välitön vaara. Mikäli vaaraa ei vältetä, saattaa seurata kuolema tai vakava loukkaantuminen



Vaarallinen tilanne!

Mahdollinen vaaratilanne. Mikäli vaaraa ei vältetä, saattaa seurata loukkaantuminen tai aineellisia vahinkoja



Kielletty!

Ehdoton kielto. Mikäli kieltoa ei noudateta, saattaa seurata vakava loukkaantuminen, aineellinen vahinko tai jopa kuolema.

3.1 Peruskäsitteet

Tartuntaväli: ♦ määrittelee käsiteltävän kappaleen minimi ja maksimimitat

Käsiteltävä kappale: • kappale / kappaleet, joihin laitteella tartutaan ja joita siirretään.

Avauma: • sisältää tartuntavälin ja riittävän suuren toimintavälyksen
tartuntaväli + riittävän suuri toimintavälyys = avaus

Kidan syvyys: • suurin tartuntakorkeus, riippuu tarraimen leukojen korkeudesta.

Laite: • kivitarraimen kuvaus.

Laitteen mitat: • kivitarraimen mitat (tarraimen pituus, leveys ja korkeus).

Laitteen oma paino: • tarraimen paino ilman nostettavaa kappaletta.







Kapasiteetti: • suurin sallittu kuorma, jota laitteella saa käsitellä

3.2 Määritelmä pätevä henkilö / asiantuntija

Vain riittävän pätevä henkilö tai asiantuntija saa suorittaa laitteen asennuksen, huollot ja korjaukset!

Pätevällä henkilöllä tai asiantuntijalla on oltava riittävät tiedot tarraimen mekaanisesta toiminnasta käsitelläkseen laitetta.

3.3 Turvamerkinnät (kieltomerkit, joita voi tilata valmistajalta)

KIELTOMERKIT				
Merkki	Tarkoitus	Tilausnro:	Koko:	
	Muiden kuin suorakaiteen muotoisten kappaleiden nosto / siirto on kielletty!	2904.0213 2904.0212 2904.0211	30 mm 50 mm 80 mm	
	Riippuvan taakan alla oleskelu on ehdottomasti kielletty. Hengenvaara!	2904.0210 2904.0209 2904.0204	30 mm 50 mm 80 mm	
	Kappale on nostettava aina painopisteestään.	2904.0216 2904.0215 2904.0214	30 mm 50 mm 80 mm	
VAROITUSMERKIT				
Merkki	Tarkoitus	Tilausnro :	Koko:	
	Varoitus käsien puristumisesta tarraimen leukojen väliin.	2904.0221 2904.0220 2904.0107	30 mm 50 mm 80 mm	
OHJAAVAT MERKIT				
Merkki	Tarkoitus	Tilausnro:	Koko:	
	Käsin ohjaus on sallittu ainoastaan laitteella, jossa on ohjaukahvat.	2904.0227 2904.0226 2904.0225	30 mm 50 mm 80 mm	
	Käyttöohjeet luettava ennen laitteen käyttöä	2904.0366 2904.0365	30x57 mm 50x95 mm	

3.4 Turvallisuusvaatimukset



- Ennen laitteen käsittelyä on jokaisen käyttäjän luettava käyttöohjeet ja ymmärrettävä ne oikein.
- Ainoastaan pätevät ja koulutetut henkilöt saavat käsitellä laitetta ja siihen kytkettyjä laitteita (nostolaitteet)
- Käsien ohjaus on sallittu vain sellaisilla laitteilla, joissa on ohjaukshahvat.



3.5 Suojavarusteet

Seuraavia turvallisuussäädösten mukaisia suojavarusteita on käytettävä:

- Työvaatteet / suojaava vaatetus
- Turvakäsineet
- Turvajalkineet

3.6 Onnettomuuksien ennaltaehkäisy



- Työskentelyalueella ei saa olla asiattomia henkilöitä, etenkin lapsia.
- Älä työskentele ukonilman aikana!



- Työskentelyalueen on oltava riittävästi valaistu.
- Noudata erityistä huolellisuutta käsiteltäessä märkiä, likaisia tai murenevia kappaleita.



- Tarrainta saa käyttää ainoastaan lämpötilan ollessa yli + 3° C. Pakkasella kappale saattaa pudota johtuen kosteudesta tai pinnan jääytymisestä.

3.7 Toimintojen ohjaus

3.7.1 Yleistä



- Ennen työskentelyn aloittamista, tarkista laitteen toiminta ja työskentelyolosuhteet.
- Laitteen huolto ja voitelu on sallittu ainoastaan, kun laite ei ole käytössä.



- Älä käytä laitetta ennen kuin vaara aiheuttavat viat on korjattu
- Mikäli laitteen osissa on halkeamia, lohkeamia tai muita vahinkoja on käyttö lopetettava **välittömästi**



- Käyttöohjeet on pidettävä aina laitteen välittömässä läheisyydessä
- Älä irrota laitteen tunnistuskilpiä (kuormakilpi)
- Tunnistuskilpi, joka ei ole enää luettavissa, on korvattava uudella

3.8 Turvalliset toimintatavat

3.8.1 Yleistä



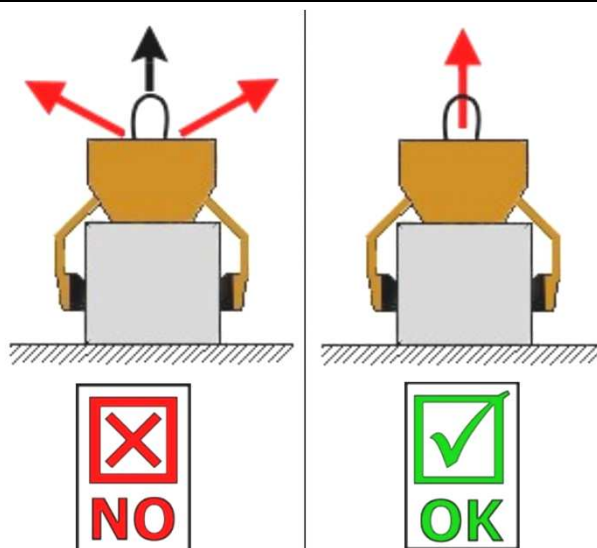
- ♦ Laitetta saa käyttää vain lähellä maan pintaa. Älä nosta kappaleita ihmisten yli!
- ♦ Käsien ohjaus on sallittu ainoastaan laitteilla, jossa on ohjaukshavat
- ♦ Laitteen käyttäjä ei saa irrottaa otettaan hallintalaitteista niin kauan, kuin se on kuormattuna
- ♦ Käyttäjällä on oltava koko ajan näköyhteys laitteeseen.



- ♦ Laitetta käytettäessä ylimääräisiä henkilöitä ei saa olla työskentelyalueella. Ainoastaan laitteen käyttäjä / ohjaaja saa olla paikalla, jos laitetta on ohjattava manuaalisesti.
- ♦ Vältä nopeita ja nykiviä liikkeitä. Älä aja liian nopeasti epätasaisella työmaalla tai alustalla. Se saattaa aiheuttaa nykiviä liikettä ja kappaleen putoamisen



- Laitetta käytettäessä työskentelyalueella ei saa olla henkilöitä. **Hengenvaara!**
- Älä käytä laitetta kiinnitarttuneiden kappaleiden irrottamiseen tai vetämiseen.
- Nosta kappaleet aina painopisteestään, etteivät ne putoa.
- Laitteen lukitusta ei saa avata, jos tartuntasaksien liike on estynyt – esimerkiksi reunakiven tms. ollessa tiellä!
- **Laitteen suurinta sallittua kapasiteettia eikä suurinta sallittua tartuntaväliä saa koskaan ylittää.**
- **Älä** koskaan vedä tai raahaa taakkaa sivusuunnassa. Laite saattaa vahingoittua (ks. **kuvio A** →)



kuvio A

3.8.2 Hydraulinen kaivinkone ja muut nostolaitteet



- Kaivinkoneen ja muiden nostolaitteiden on oltava hyvässä, turvallisessa työkunnossa.
- Vain riittävän pätevä ja ammattitaitoinen henkilö saa käyttää nostolaitteita.
- Laitteen käyttäjällä on oltava tarvittavat pätevydet.



- **Varmista, ettei kaivinkoneen tai minkään muun nostolaitteen suurin sallittu kapasiteetti koskaan ylitä.**

4 Yleistä

4.1 Oikea käyttö

Laite (TSZ-uni) on suunniteltu tarttumaan, kuljettamaan ja latomaan portaita, reunakiviä, L-kiviä jne. liitettynä sopivaan nostolaitteeseen (esimerkiksi kaivinkoneeseen).

Laite on sarjavalmistainen ja siihen kuuluvat seuraavat osat:

- ripustussilmukka nosturikoukkuun tai nostimen koukkuun varten
- kädensijat laitteen ohjaamista varten
- automaattivapautus, jossa automaattiset toiminnot "kiinni" ja "auki"
- tartuntaelementteinä vaihdettavat kumileuat
- Lisävarusteena: → tartuntakorkeudensäädin



Vain kivelementtejä, joiden pinnat ovat yhdensuuntaiset ja suorat, saa käsitellä. Muutoin taakka saattaa pudota.



HUOMIO: Laitetta saa käyttää vain maanpinnan läheisyydessä, ei korkeisiin nostoihin.



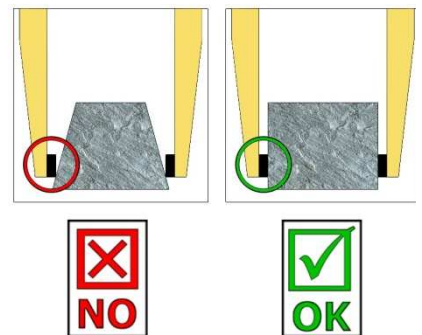
KIELLETYT TOIMET:

Laitteelle ei saa tehdä **muutoksia ilman valmistajan suostumusta**. Itse tehtyjen lisävarusteiden käyttö saattaa aiheuttaa vaaratilanteen ja on sen vuoksi **kielletty!**

Laitteen **suurinta sallittua kapasiteettia** ja **suurinta tartuntaväliä** ei saa ylittää.

Kielletyt kuljetukset:

- Ihmisten ja eläinten nosto ja kuljetus.
- Muiden kuin käyttöohjeessa mainittujen kuormien tai materiaalin nosto ja kuljetus
- Laitteeseen ei saa kiinnittää taakkoja köysillä, ketjuilla tai muilla vastaavilla tavoilla
- Pakatun kappaleen nosto tarttumalla pakkausmateriaaliin, koska se saattaa tällöin luiskahtaa ja pudota
- Muiden kuin suorakaiteen muotoisten sekä pyöreiden kappaleiden kuljetus on kielletty, koska ne saattavat pudota → → →
- (Kappaleet, joissa on aukkoja, pullistumia, tyhjiä kohtia jne).





- Laitte on suunniteltu käytettäväksi vain käyttöohjeessa kuvatulla tavalla
- Minkään muunlainen käyttö ei ole sallittua, vaan se on kiellettyä!
- Kaikkia voimassa olevia turvallisuusmääräyksiä, erityisesti vaatimustenmukaisuusvakuutuksessa mainittuja, on noudatettava. Huomioi lisäksi kansalliset terveys- ja turvallisuusmääräykset.

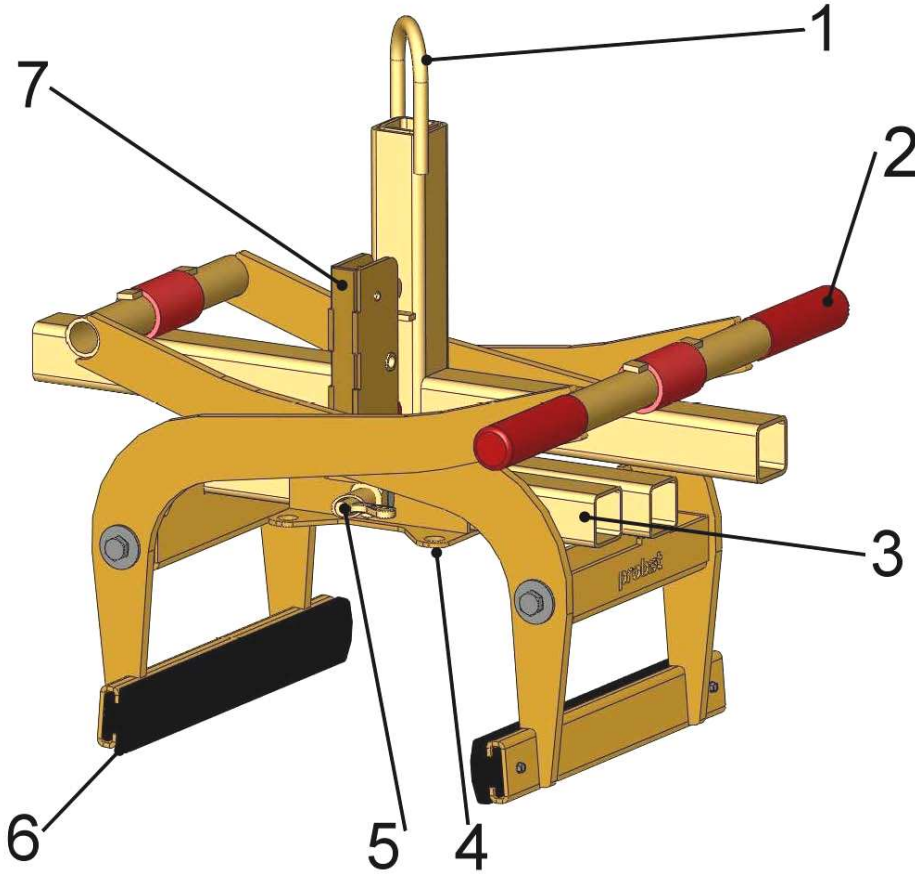


Ennen jokaista laitteen käyttökertaa, käyttäjän on varmistuttava, että:

- laite soveltuu kyseessä olevaan tehtävään, laitteen toiminta sekä työolosuhteet ovat tunnetut ja kuormat soveltuvat käsiteltäväksi ko. laitteella.
- *Epäselvissä tapauksissa ota yhteyttä laitteen valmistajaan tai maahantuojaan.*

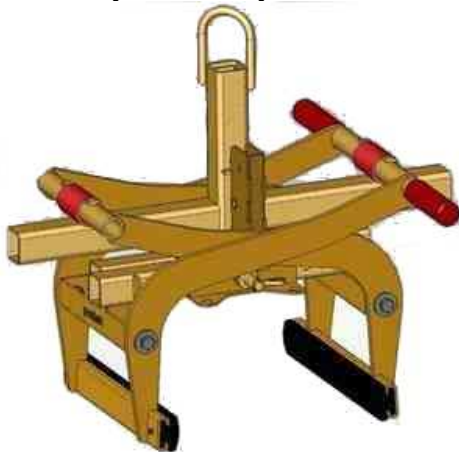
4.2 Kivitarraimen rakenne

kuvio 1



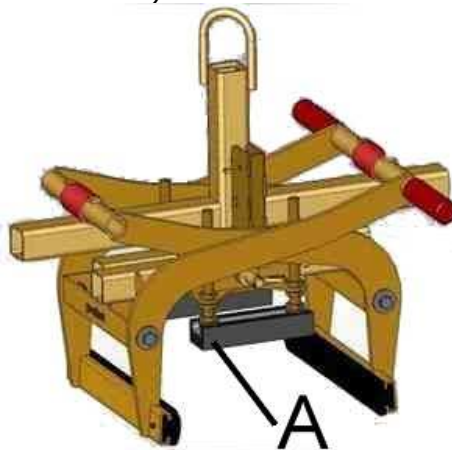
1	Ripustus / nostosilmukka
2	Kädensijat
3	Tartuntaleveyden säätö
4	Asennuslevy korkeussäädintä varten = lisävaruste (43100867)
5	Jousipultti (tartuntaleveyden säätöä varten)
6	Tarraimen leukakumi (PGL3)
7	Automaattivapautus

TSZ-uni (vakiomalli)



kuvio 2

TSZ-uni (lisävarusteella A 43100867)



kuvio 3

A	korkeuden säädin (43100867)
---	-----------------------------

4.3 Tekniset tiedot

Type:	Tarraimen tartuntaväli W	Sisäkorkeus E	Suurin sallittu kuorma	Tartuntaleuan pituus L	Oma paino
TSZ-uni	50 – 600 mm	185 mm	600 kg	350 mm	~ 30 kg

5 Asennus

5.1 Mekaaniset liitännät

5.1.1 Ripustussilmukka

- Laitteessa on ripustussilmukka ja se voidaan kiinnittää erilaisiin nostolaitteisiin.



- Kiinnitä ripustussilmukka huolellisesti nosturin koukkuun niin, ettei se pääse irtoamaan



- **Nostolaitteen kapasiteetin on oltava riittävä suuri sekä tarraimen että taakan kannattelemiseen.**

5.1.2 Nostokoukku ja ketjut



- Aseta ripustussilmukka nostimen kuormakoukkuun
- **Varmista, etteivät nostoketjut ole kiertyneet ja liikkuvat helposti**



- Noudata kansallisia nostolaitteisiin ja nostotapahtumaan liittyviä turvallisuusmääräyksiä
- **Älä ylitä nostimen äläkä tarraimen suurinta sallittua kuormaa.**

6 Säädöt

6.1 Tarraimen leukavälin säätö

 Ennen kappaleen nostoa ja siirtoa, tarraimen leukojen tartuntaväli on säädettävä sopivaksi.



- Tartuntaväliä säädettäessä on noudatettava varovaisuutta. **Käsien loukkaantumisvaara!**

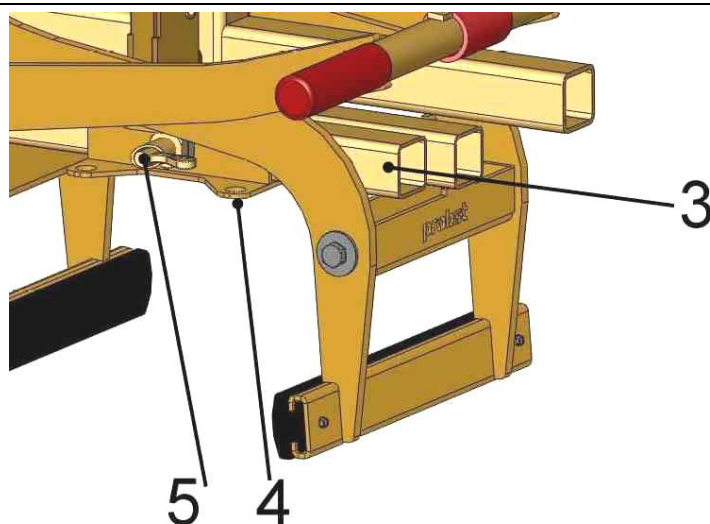
- Säätöä ei koskaan saa tehdä samanaikaisesti kummallekin puolelle. Säädä aina ensin toinen puoli ja sitten vasta toinen.
- Vedä jousipultti (5) ylöspäin, käännä ympäri 180 ° ja lukitse paikalleen
- Siirrä suorakaiteen muotoista (3) putkea kunnes tarraimen tartuntaväli on noin 5 cm suurempi kuin käsiteltävä kappale



- Vedä jousipultti (5) takaisin ylöspäin ja käännä 180°.
- Siirrä neliöputkea (3) kunnes jousipultti osuu putkessa olevaan reikään
- Säätöjen on oltava symmetriset eli molemmilla puolilla on käytettävä samaa säätöväliä. Jousipultilla on siis molemmin puolin käytettävä samaa reikää neilöputkessa (3).



- Käsiteltäessä **L-kiviä**, tarraimen säätöväli on asetettava epäsymmetrisesti L-kiven tasapainopisteen takia (kappaleen on oltava nostettaessa vaakasuorassa). Näin ollen neliöputken (3) säätöreivät molemmin puolin eivät ole identtiset. Kahden reiän ero säädössä on sallittu.



3	Säätökohta – molemmissa neliöputkissa on säätöreivät
4	Korkeussäätimen (lisävaruste) asennuslevy
5	Jousipultti

kuvio. 1

6.1.1 Lisävarusteet – korkeussäädin



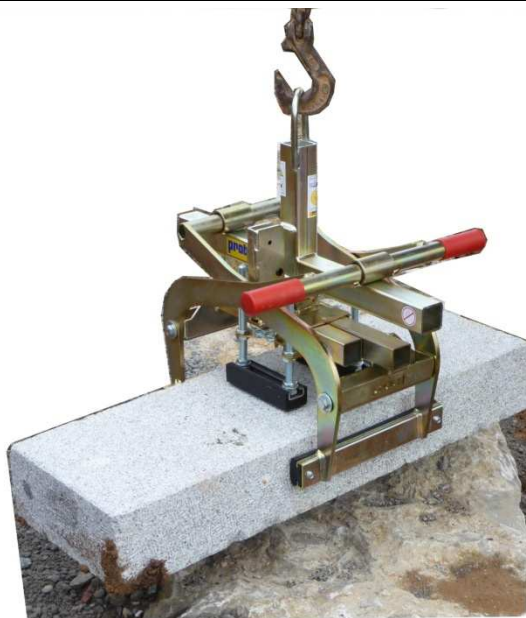
Käytettäessä TSZ-uni laitetta ladontatöissä, joissa ladotaan jatkuvasti samankokoisia kiviä, suositellaan käytettäväksi korkeussäädintä (43100867)! ks. kuvio 1

Samankokoisia kappaleita käsiteltäessä *sisäkorkeutta* ei näin ollen aina tarvitse säätää uudelleen (ks. kuvio 1). Nostettaessa kiviä esimerkiksi kuormalavalta, nosta aina vain päällimmäinen kivi!

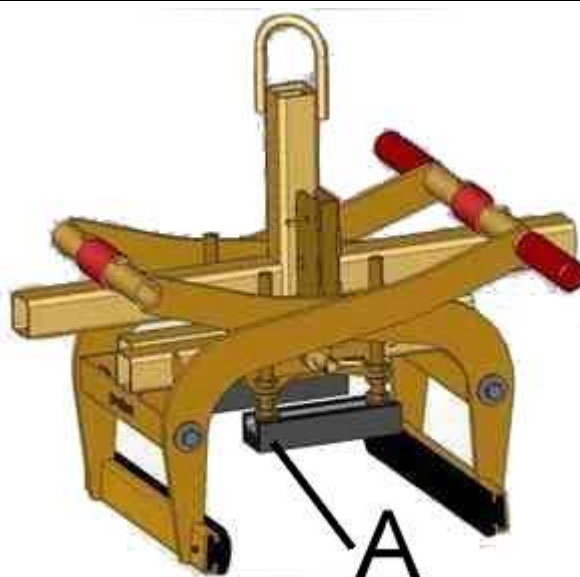


• Tartuntaväliä säädettäessä on noudatettava varovaisuutta. **Käsien loukkaantumisvaara!**

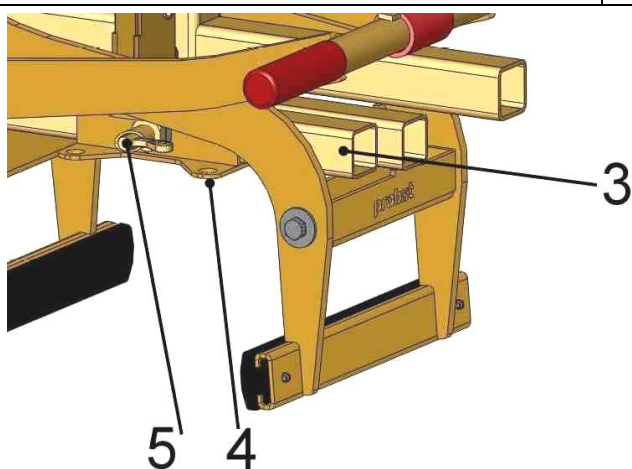
- Korkeussäädin (A) liitetään korkeussäätimen asennuslevyyn → ks. kuvio 2 (ja kuvio 3)
- Säädä korkeussäädin (A) säätöruuveilla ja tarkasta, että molemmat korkeussäätimet (A) ovat samalla korkeudella sekä tarraimen kumileuat ovat nostettavan kiven keskikohdalla paksuussuunnassa. → ks. kuvio 1



kuvio 1



kuvio 2



kuvio 3

3	Säätökohta – molemmissa neliöputkissa on säätöreivät
4	Korkeussäätimen asennuslevy
5	Jousipultti

7 Toiminnot

7.1 Automaattivapautuksen käyttö

- Laite on kiinnitetty nostolaitteeseen (esim. kaivinkoneeseen).
- Ennen nostoa säädä laitteen tartuntaväli.
- Laite asetetaan nostettavan kappaleen päälle ja lasketaan alas, jolloin tarrain lukkiutuu automaattisesti kappaleen ympärille ja se voidaan nostaa.
- Kun kappale lasketaan takaisin alustalle, tarrain avautuu automaattisesti ja se voidaan nostaa ylös ilman että tarrainleuat sulkeutuvat.
- Laskettaessa tarrain seuraavan kappaleen päälle se lukittuu jälleen itsestään ja kappale voidaan nostaa ylös
- Laitetta voi siis käyttää yksi henkilö itsekseen (esimerkiksi työkoneesta).

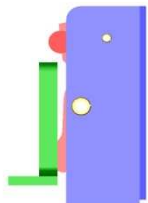
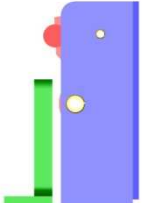
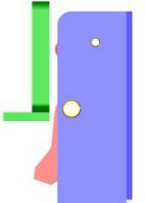
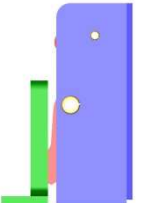
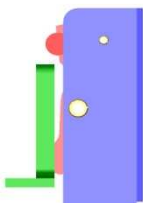


Laskettaessa laite maahan ilman nostolaitetta, laske se vain tasaiselle alustalle. Tarraimen leukojen pitää olla riittävän auki (lukittuneet „auki“-asentoon), jotta se pysyy varmasti pystyasennossa eikä pääse kaatumaan!

7.1.1 Kuvat automaattivapautuksesta

Laitteessa on automaattivapautus. Laitteen tartuntaleuat avautuvat ja sulkeutuvat automaattisesti, kun sitä nostetaan ja lasketaan (joka toisella liikkeellä auki, joka toisella kiinni).

Kuvat automaattivapautuksen eri vaiheista

<p>①</p>  <ul style="list-style-type: none">• Laite nostetaan.• Tartuntaleuat avautuvat.	<p>②</p>  <ul style="list-style-type: none">• Laite lasketaan nostettavan kappaleen päälle.• Tartuntaleuat ova auki-asennossa.	<p>③</p>  <ul style="list-style-type: none">• Laite nostetaan uudelleen ylös.• Tartuntaleuat sulkeutuvat nostettavan kappaleen ympärille, jolloin se voidaan nostaa.
<p>④</p>  <ul style="list-style-type: none">• Laite lasketaan alas (maahan) käsiteltävän kappaleen kanssa.• Tarraimen leuat avautuvat.	<p>⑤ / ①</p>  <ul style="list-style-type: none">• Laite nostetaan ylös.• Tarraimen leuat ovat auki-asennossa (mikäli tarrainta ei käytetä, tama on oikea säilytysasento maassa)	

8 Huolto ja kunnossapito

8.1 Huolto



Oikean toiminnan, turvallisuuden ja pikän käyttöiän takaamiseksi, seuraavat huoltotoimenpiteet on tehtävä säännöllisesti huolto-ohjeen aikataulun mukaan

Käytä **ainoastaan alkuperäisiä varaosia**, muuten laitteen takuu raukeaa.



Älä käytä laitetta huollon ja kunnossapidon aikana!



Huolehdi, etteivät laitteen leuat sulkeudu vahingossa – loukkaantumisvaara!!!

MEKANIikka

HUOLTOVÄLI	Tehtävät huoltotoimenpiteet
Ensimmäinen tarkastus 25 käyttötunnin jälkeen	<ul style="list-style-type: none">• Tarkasta ja kiristä kaikki ruuvit ja liittimet. (Vain riittävän kokenut henkilö saa tehdä huoltotoimenpiteet).
50 käyttötunnin jälkeen	<ul style="list-style-type: none">• Kiristä kaikki ruuvit ja liittimet (kiristä oikealla kiristysvoimalla).• Tarkasta, että kaikki liitokset, pultit, ohjaimet ja mekanismit toimivat oikein. Jos on tarvetta, säädä tai vaihda osa.• Tarkista tarrainleukojen kulumat. Vaihda tarvittaessa.• Rasvaa kaikki liikkuvat osat laitteen ollessa auki-asennossa.
Vähintään 1x vuosi (vaativissa käyttöolosuhteissa useammin)	<ul style="list-style-type: none">• Tarkasta laitteen runko ja muut osat ruosteen ja mahdollisten murtumien yms. varalta. Tarkasta ripustussilmukka ja pultit.

Tarraimen kumileuat



Poista säännöllisesti lika (pienet kivensirut jne.) tarraimen kumileukojen (osa 6 kuvioissa 1 ja 2) yläosasta (ks. kohta "X" kuviossa 2)

Ongelma: Lika ja kivensirut voivat vahingoittaa tarraimen kumileukaa (6) kappaleeseen tartuttaessa (kivensirut voivat painua kumileuan sisään).

Toimenpide: Poista lika kumileuan (6) yläosasta. Tarvittaessa irrota ja puhdista kumileuka.

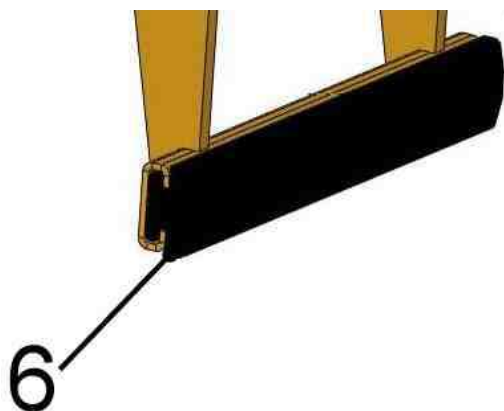


Fig. 1

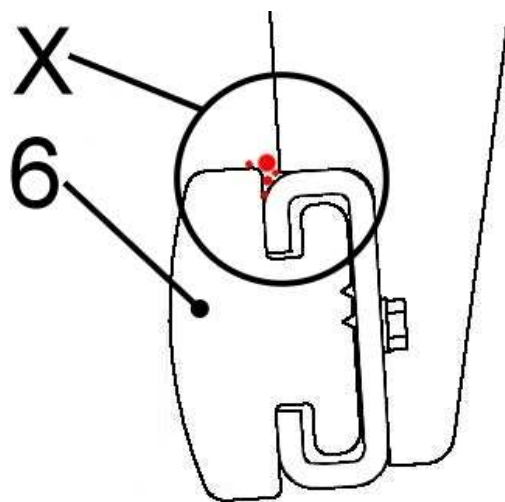


Fig. 2

AUTOMAATTIVAPAUTUS



Älä koskaan rasvaa automaattivapautusta, tarvittaessa käytä öljyä!

8.2 Vianhaku

ONGELMA	SYY	KORJAUS
Tartuntavoima ei ole riittävä, taakka luistaa tarraimesta		
	<ul style="list-style-type: none"> Tarrainleuat (kumit) ovat kuluneet 	<ul style="list-style-type: none"> Kumit vaihdettava
	<ul style="list-style-type: none"> Suurin sallittu kapasiteetti on ylitetty 	<ul style="list-style-type: none"> Vähennä taakan painoa
(Tarraimen avauman säätö)	<ul style="list-style-type: none"> Avauma ei ole oikein säädetty 	<ul style="list-style-type: none"> Sääda tarraimen avauma käsiteltävän kappaleen mukaan
(Käsiteltävän kappaleen materiaali)	<ul style="list-style-type: none"> Kappaleen pinta on likainen tai materiaali ei sovellu tarraimella käsiteltäväksi 	<ul style="list-style-type: none"> Tarkasta kappaleen pinta tai varmista valmistajalta / maahantuojalta materiaalin soveltuvuus.
Taakan epätasapaino		
	<ul style="list-style-type: none"> Taakka ei ole tarraimessa symmetrisesti 	<ul style="list-style-type: none"> Korjaa taakan asento
(Laitteen tartuntavälin säätö ei ole oikea)	<ul style="list-style-type: none"> Tarraimen avauman säätö on epäsymmetrinen 	<ul style="list-style-type: none"> Korjaa tarraimen avauman säätö symmetriseksi
Automaattivapautus ei toimi		
	<ul style="list-style-type: none"> Automaattinen vapautus ei toimi 	<ul style="list-style-type: none"> Puhdista automaattivapautus paineilmalla Öljyä automaattivapautus (älä koskaan rasvaa) Vaihda tarvittaessa osa uuteen

8.3 Korjaukset

- Ainoastaan riittävän pätevät ja kokeneet henkilöt saavat korjata laitetta
- Ennen kuin laite otetaan uudelleen käyttöön korjauksen jälkeen, asinatuntijan on tarkastettava se.

8.4 Turvalliset menettelytavat

- Laite on tarkastettava vähintään kerran vuodessa ja havaitut viat on korjattava.
- Vaatimustenmukaisuusvakuutuksen mukaisia säädöksiä on noudatettava!
- Suosittelemme, että laitteeseen kiinnitetään tarkastuksen jälkeen „Safety checked“-tarra (tarkastettu) tai se merkitään ko. vuoden tarkastusvärillä (tarran tilausnumero: 2904.0056).



Tarkastuksista on pidettävä kirjaa!

Laite	Vuosi	Päivämäärä	Tarkastaja	Yritys

8.5 Laitekilpi



Laitteen tyyppi, sarjanumero ja valmistusvuosi ovat laitteen tunnistamisen ja yksilöinnin kannalta oleellisia tietoja. Varaosia, takuuta tai muita tietoja varten, viittaa kyselyissä näihin tietoihin.

Laitteen maksimikapasiteetti tarkoittaa suurinta sallittua kuormaa, jota laitteella saadaan käsitellä. Älä koskaan ylitä suurinta sallittua kapasiteettia.

Käytettäessä laitetta liitettynä nostolaitteeseen (nosturiin, ketjunostimeen, trukkiin, kaivinkoneeseen jne.), huomioi aina laitteen suurin sallittu kapasiteetti, oma paino sekä nostolaitteen suurin sallittu kapasiteetti.



Esimerkki:

8.6 Vuokrattaessa laite ulkopuolisen käyttöön



Vuokrattaessa Probstin laitetta ulkouolisen käyttöön, alkuperäinen käyttöohje on aina toimitettava laitteen mukana (sekä käännetty käyttöohje kotimaan kielellä)!

Maahantuoja: Oy Machine Tool Co
Teerikukonkuja 4
00700 Helsinki
p. 09 – 351 951

myynti@machinetool.fi

www.machinetool.fi