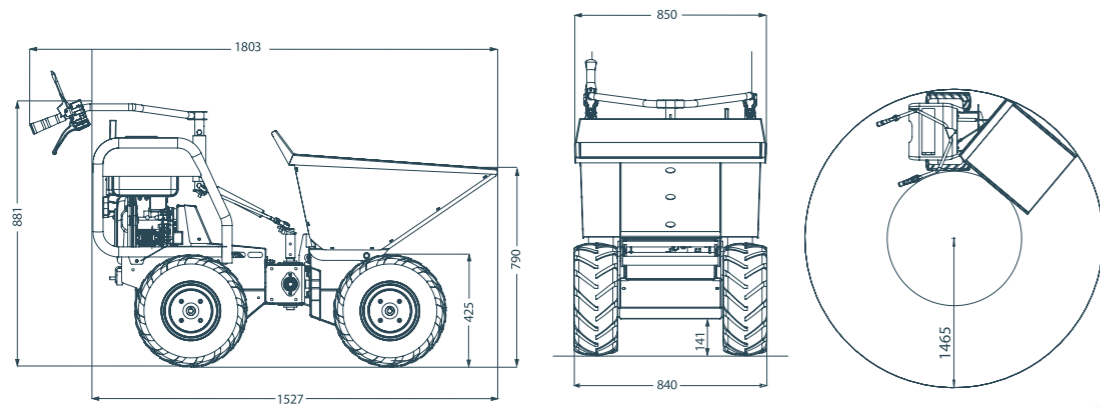


Bergmann 1005

Technische Daten

In drei Varianten!

	Benzin 1005 B	Diesel 1005 D	Elektrisch 1005 E
Motor/Leistung	Honda GX 200 (4,1 kW) 5,5	Yanmar L48 (3,5) 4,7	DC bürstenloser Motor 1300 W/24 v
Kraftstoff	Bleifrei 4-Takt-Benzin	Diesel	2 x 12 V Batterien
Batterielaufzeit (kombi.)	-	-	6 Stunden
Batterieladezeit	-	-	8 Stunden
Tankinhalt	3,1 Liter	2,5 Liter	-
Max. Fassungsvermögen	450 kg (0,3 m ³)	450 kg (0,3 m ³)	450 kg (0,3 m ³)
Gewicht leer	180 kg	219 kg	255 kg
Max. Gefälle	25°	25°	25°
Antrieb/Steuerung	Hydrostatisches System	Hydrostatisches System	24 V Motorgetriebe
Bremssystem	Totmannschalter	Totmannschalter	Totmannschalter
Reifen	Traktionsreifen (optional Rasenreifen)	Traktionsreifen (optional Rasenreifen)	Traktionsreifen (optional Rasenreifen)
Geschwindigkeit vorwärts	0 - 6,5 km/h	0 - 6,5 km/h	0 - 6 km/h
Geschwindigkeit rückwärts	0 - 2,4 km/h	0 - 2,4 km/h	0 - 2,4 km/h
Schallpegel (dB)	< 94 dB (A)	< 100 dB (A)	< 69 dB (A)
Vibrationen Hände/Arme	4,6 m/s ²	3,8 m/s ²	2,5 m/s ²



Alle Angaben in mm.

Alle Angaben und Abbildungen unverbindlich. Technische Änderungen vorbehalten.



**Klein
in der Größe.
Groß
im Detail.**

Bergmann 1005 E.
Der elektrische Minidumper.



Einen Bergmann können Sie auch mieten!
Welchen? Genau den, den Sie brauchen! www.dumper-rental.com



Spezialisiert auf Dumper. Seit über 55 Jahren.

Bergmann Maschinenbau GmbH & Co. KG
Essener Straße 7 | 49716 Meppen
T +49 (0) 5932 7292-0 | info@bergmann-mb.de
www.bergmann-dumper.de



Bergmann 1005 E

Elektrisierend wendig.

Der ideale Dumper für Gärten, Grünanlagen und kleine Baustellen: Der Bergmann 1005 E bietet dank seiner patentierten Knicklenkung eine einzigartige Wendigkeit. In Kombination mit seinen kompakten Abmessungen kommt der Bergmann Minidumper so auch bei wenig Platz in jede Ecke. Anders als Kleindumper mit Panzersteuerung lässt sich der Bergmann 1005 E bodenschonend auch über Rasenflächen fahren. Dank seines akkubetriebenen Elektromotors sogar leise, emissionsarm und umweltfreundlich.

➤ Hohes Fassungsvermögen

Der hat einiges drauf: Trotz seiner kompakten Maße bietet der Bergmann Minidumper ein Fassungsvermögen von 450 kg. Das erspart viele Gänge mit der Schubkarre.

➤ Robuste Konstruktion

Hält, was er verspricht: Durch seine robuste Konstruktion und den stabilen Kippmechanismus transportiert der Minidumper auch in schwierigem Gelände Materialien aller Art.

➤ Leichte Lenkung

Alles im Griff: Der Bergmann 1005 E lässt sich dank seiner bequemen Griffbedienung „Squeeze & Go“ mit minimalem Kraftaufwand steuern und garantiert so ein müheloses Arbeiten.

Effizient.
Emissionsarm.
Einfach.



Zuverlässig kompakt.

Für den Bergmann Minidumper gibt es (fast) immer einen Weg: Mit seiner Breite von nur 850 mm kommt er z. B. bei Abbrucharbeiten oder Baustellen im Haus durch herkömmliche Türöffnungen – und dahin, wo andere Maschinen außen vor bleiben. Außerdem sorgt sein kleiner Wenderadius von 1.465 mm für einen noch größeren Arbeitsbereich. Auch in Sachen Sicherheit hat man beim Bergmann 1005 alles im Griff: Sein zuverlässiges Bremssystem mit Totmannschalter bietet bei der Bedienung maximale Sicherheit.

Oben: Passt durch herkömmliche Türöffnungen.

Links: Bremssystem mit Totmannschalter.



Sonderausstattungen

- Pritsche
- Steck-Runge für Pritsche
- AHK Rangierkupplung
- Schneeschild (Breite: 1,2 Meter)
- Rasenreifen



Kippt ohne manuellen Kraftaufwand.



Nimmt mühelos kleine Hürden.



Lässt sich einfach aufladen.



Zieht mühelos Lasten bis 2 Tonnen.



Transportiert Brennholz...



...genauso wie Blumenerde.