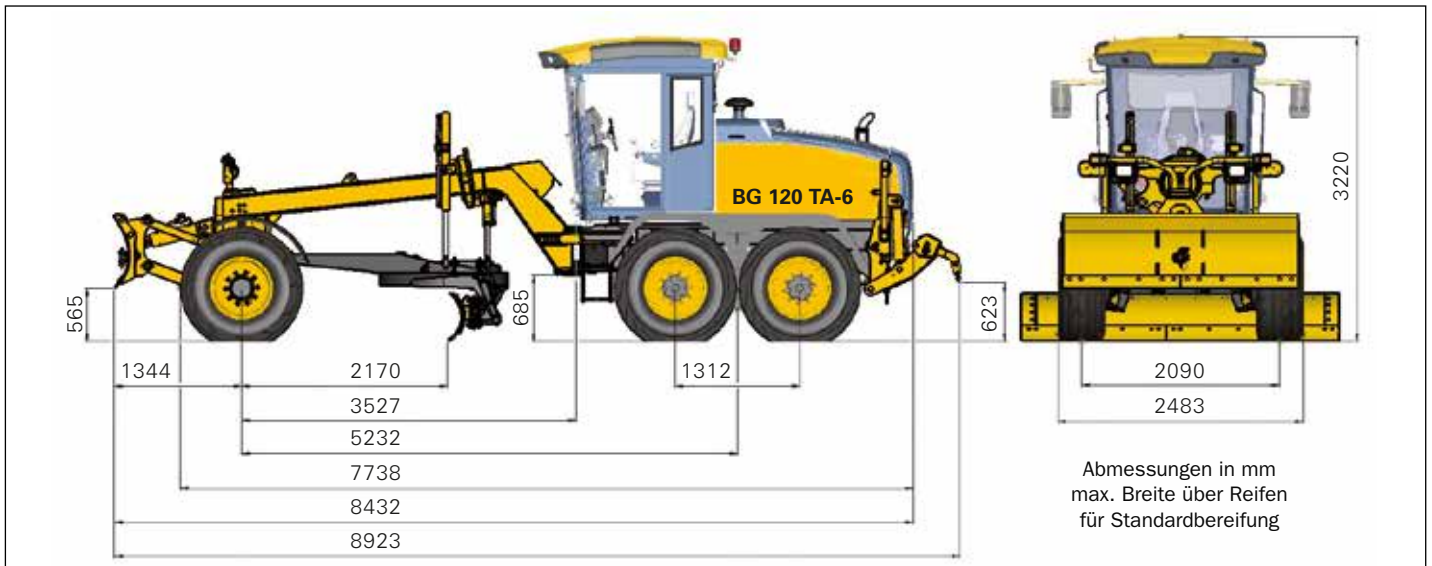




# Motorgrader

**BG 120 T-6 (6x4) / BG 120 TA-6 (6x6)**



Abmessungen in mm  
 max. Breite über Reifen  
 für Standardbereifung



### Motordaten

Hersteller/Modell	PERKINS Dieselmotor 1204F-E44TAN mit DOC-Technologie und AdBlue-Einspritzung
Abgasstufe	EU Stage IV/ U.S. EPA Tier 4 Final / Japanese MOC/MLIT NONROAD Step 4 Final
Typ	wassergekühlt, 4-Takt, Direkteinspritzung, Turboladung mit Ladeluftkühlung
Netto-Nennleistung (ISO 14396) bei 2200 min <sup>-1</sup>	102 kW/139 PS
Drehmoment (max.)	560 Nm bei 1400 min <sup>-1</sup>
Anzahl Zylinder, Bauart	4 in Reihe
Bohrung und Hub	105 x 127 mm
Hubraum	4,4 Liter

Der Motor ist mit einem Trockenluftfilter mit Sicherheitspatrone und Staubauswurfventil ausgerüstet. Die elektronische Lüftersteuerung erfolgt über eine Visco-Kupplung. 24 V Anlass- und Elektrosystem. 80 A Wechselstromlichtmaschine und 24 V Anlasser mit 4,5 kW (6,1 PS) Leistung. 2 Batterien à 74 Ah.



### Betriebsgewichte

Gesamtgewicht	ca. 14.000 kg
Hinterachslast	ca. 10.000 kg
Vorderachslast	ca. 4.000 kg

Gewichte einschließlich Kabine, Betriebsstoffe, Heckaufreißer (Reißbreite 2120 mm), Frontplanierschild.



### Allradantriebssystem (TA Typ)

Hydrodynamischer Hinterachs Antrieb mit 6-Gang Ergopower Lastschaltgetriebe und Drehmomentwandler (ZF 6 WG 115) sowie zuschaltbarem, mikroprozessorgesteuertem, hydrostatischem Vorderachs Antrieb unter Berücksichtigung der Reifentraction für die TA-Ausführung.



### Hinterachs Antriebssystem (T Typ)

Hydrodynamischer Hinterachs Antrieb, 6-Gang Ergopower Lastschaltgetriebe (ZF 6 WG 115) mit Drehmomentwandler.



### Geschwindigkeiten für Allrad- und Hinterachs Antriebssysteme

vorwärts	km/h
1.	5,0
2.	7,0
3.	12,0
4.	19,0
5.	28,0
6.	40,0
rückwärts	
1.	6,0
2.	14,0
3.	32,0

Akustische Rückfahr-Warkeinrichtung



### Hinterachse

Pendelnd gelagerte Tandemachse.  
 No-Spin-Differential.  
 Gebremste Radköpfe für alle 4 Räder.  
 Parkbremse am Lastschaltgetriebe.



### Tandem

Antriebsübertragung mit Rollenketten,  
 Verwindungssteife Kastenkonstruktion

Höhe	545 mm
Breite	178 mm
Dicke der Wände	20/20 mm
Radstand	1312 mm
Pendelung	±15°
Bodenfreiheit	350 mm



### Räder & Bereifung (Standard)

Reifengröße	455/70 R24 radial
Felgenreife	13.00 x 24



## Bremsen

### Betriebsbremsen

Vier gebremste Räder, Zweikreisssystem, Kraftverstärkung, Lamellen-Ölbadbremse mit Bremskraftreserve und Warnsystem für Maschinisten.

### Feststellbremse

Unabhängig auf Hinterachse wirkend, Hydraulik-Federspeicher-Scheibenbremse, elektrisch betätigt.



## Vorderachse

### 2 Ausführungen verfügbar

Pendelung	15° Auf/Ab
Lenkwinkel	45°
Sturzverstellung	± 17°
Bodenfreiheit	530 mm

### nicht angetrieben mit Sturzverstellung (T Typ)

Stabile geschweißte Stahlträgerachse mit Sturzverstellung

### angetrieben mit Sturzverstellung (TA Typ)

Stabile geschweißte Stahlträgerachse mit Sturzverstellung und Radialkolbenmotore in Radnaben. Zugkraft auf Bodenverhältnisse stufenlos elektronisch einstellbar. Hydraulische Differentialsperre zuschaltbar.



## Lenkung

Vollhydraulische Lenkung	
Wenderadius ohne Frontschild, Minimum	6350 mm
Wenderadius mit Frontschild, Minimum	7000 mm
Lenkeinschlag	45°



## Rahmen

Rahmenvorderteil und Rahmenhinterteil verbunden durch ein nachstellfreies Knickgelenk.

<b>Rahmenvorderteil:</b> komplett geschweißter Kastenträger,	
Mindestmaße des vorderen Kastenträgers	240 x 240 mm
Plattendicke	20/12 mm
<b>Rahmenhinterteil:</b> komplett geschweißte Rahmenkonstruktion	
Abmessung (kompakte Hauptträger)	430 x 60 mm
Hydraulische Rahmenknicklenkung (nach rechts & links)	30°



## Drehkranz (geschlossen)

Drehkranz innenverzahnt für hohe Belastung und minimalen Verschleiß; Zähne maschinengeschlitten. Drehkranz wird durch ein Rollenlager positioniert. Die Lagerung ist nachstellfrei.

Drehkranzdurchmesser	1348 mm
Zahnbreite	78 mm
Höhe	130 mm



## Drehkranzantrieb

Hydraulisch angetriebenes Schneckengetriebe. Durch Rutschkupplung gegen Überlastung gesichert.

Drehbereich	360°
-------------	------



## Zugbalken

Voll geschweißte kompakte 'A'-Konstruktion. Abmessung (Kompakträger)

30 x 170 mm



## Schar (Standard)

<b>Schar</b> (11 ft)	3355 x 505 x 15 mm (11' x 19,9" x 0,6")
Messermaterial	Kohlenstoffstahl
Schubkraft (bei Reibwert 0,8)	BG 120 T-6 78,8 kN BG 120 TA-6 98,8 kN



## Scharreichweiten

Reichweite über Räder ohne Knicklenkung (R&L), auf Planum aufliegend	2050 mm / 1200 mm
Reichweite über Räder mit Knicklenkung (R&L), auf Planum aufliegend	2530 mm / 1680 mm
Verschieberegion Drehkranz	1140 mm
Scharverschieberegion	1000 mm
Schnittwinkelstellbereich	40° - 80°
Böschungswinkel (R&L)	90°
Bodenfreiheit	495 mm
Reichweite unter Planum	365 mm
Abstand zur Vorderachse	2170 mm

Alle Positionen können von der Kabine aus eingestellt werden.



## Füllmengen

Kraftstoff	220,0 Liter
Hydrauliköl	170,0 Liter
Motoröl	9,0 Liter
Ergopower Getriebe	32,0 Liter
Achsgetriebe hinten	13,5 Liter
Radgetriebe und Bremsen hinten	4 x 4,0 Liter
Tandem (2 x 18 Liter)	36,0 Liter
Drehkranzgetriebe	6,0 Liter
Kühlmittel	34,0 Liter
AdBlue	20,0 Liter



## Beleuchtung

2 Hauptscheinwerfer vorn, je 2 Blinkleuchten (einschließlich Warnblinkanlage) vorn und hinten, 2 Rückleuchten, 2 Bremsleuchten, 1 Rückfahrcheinwerfer sowie an der Kabine je 2 LED-Arbeitscheinwerfer oben und unten vorn, 2 LED-Arbeitscheinwerfer oben hinten und 2 Begrenzungsleuchten an den Seiten.



## Load-Sensing Hydraulik

Die Steuergeräte der Arbeitshydraulik können alle gleichzeitig und unabhängig voneinander betätigt werden. Die Load-Sensing-Pumpe (Axialkolbenpumpe) fördert nur, wenn ein Steuergerät betätigt wird. Der Steuerdruck 24 bar bleibt erhalten und sorgt für niedrige Öltemperatur und Kraftstoffersparnis.

Das Driften der Zylinder wird durch Sperrschaltung und Bremsventile verhindert.

Arbeitsdruck 205 bar  
max. Ölfördermenge 132 l/min



## Kabine (kippar)

Integrierte ROPS/FOPS-Kabine, zur maximalen Abdämmung von Vibration und Lärm, auf Hydrolagern montiert. Sehr gute Rundumsicht. Geräumig und bequem. Verstellbare Lenksäule mit EURO-Steuerpult. Innen voll ausgekleidet und mit Bodenmatten ausgelegt. Scheiben aus getöntem Sicherheitsglas.

Schiebetüren und Schiebefenster rechts und links.

Frischluftheizung mit Filter, Umluftfunktion und Klimaanlage.

Verstellbarer, luftgefederter Komfortsitz mit Sicherheitsgurt. Ein Innenspiegel und zwei elektrisch verstell- und beheizbare Außenspiegel.

Scheibenwischer vorn und hinten, mit Waschfunktion vorn.

Sonnenrollos vorn und hinten.

Rückfahrkamerasystem.

Höhe / Breite / Tiefe Kabine innen 1620 / 1450 / 1480 mm



## Optionen

EP-Steuerpult (Joystick-Steuerung)

Standheizung

Klimaanomatik

Fahrtenschreiber

Kühlbox

Stereo-Radio divers (CD-Player, Bluetooth, DAB+)

Schutzgitter für Kabine und Beleuchtung

Schar (10 ft) 3050 x 505 x 15 mm (10' x 19,9" x 0,6")

Schar (12 ft) 3660 x 505 x 15 mm (12' x 19,9" x 0,6")

Abdeckblech für obere Scharführung

Scharverbreiterung, rechts/links (1 ft) 305 mm

Verstellbare Scharseitenbleche, rechts/links

Schwimmstellung für beide Scharhubzylinder

Schwenkbare Anhängerkupplung 12V / 24V

Räder und Bereifung

Reifengröße 13.00-24 diagonal

Felge 10.00 x 24

Reifengröße 405/70 R24 radial

Felge 13.00 x 24

Weitere auf Anfrage.

Frontplanierschild mit Positionsanzeige, parallelgeführt

Breite / Höhe 2490 x 780 mm

Schnitttiefe 150 mm

Bodenfreiheit 565 mm

Gewicht 840 kg

Heckaufreißer mit Tiefenanzeige, 4 Zähne (max. 7)

Reißbreite 2120 mm

Reißtiefe 260 mm

Bodenfreiheit 450 mm

Gewicht 610 kg

Ausgleichsgewicht vorn (Push-Pull Block) 556 kg

Radabdeckungen über Vorderräder

Radabdeckungen über Hinterräder

Unterfahrerschutz in verschiedenen Ausführungen

Zentralschmieranlage

Umweltverträgliches Bioöl in Arbeitshydraulik

Elektrische Betankungspumpe mit Abschaltautomatik

Sonderlackierung

Rundumkennleuchte orange

Werkzeug, Unterlegkeile, Warndreieck, Feuerlöscher, Verbandskasten

Automatische Scharsteuerung

Verschiedene 2D / 3D / GPS-Systeme

Prüfungen und Abnahmen

CE-Plakette

Baumusterprüfung

Ausnahmegenehmigung

Betriebserlaubnis

Geschwindigkeitsbegrenzung auf 20 km/h möglich

Weitere Optionen auf Anfrage

