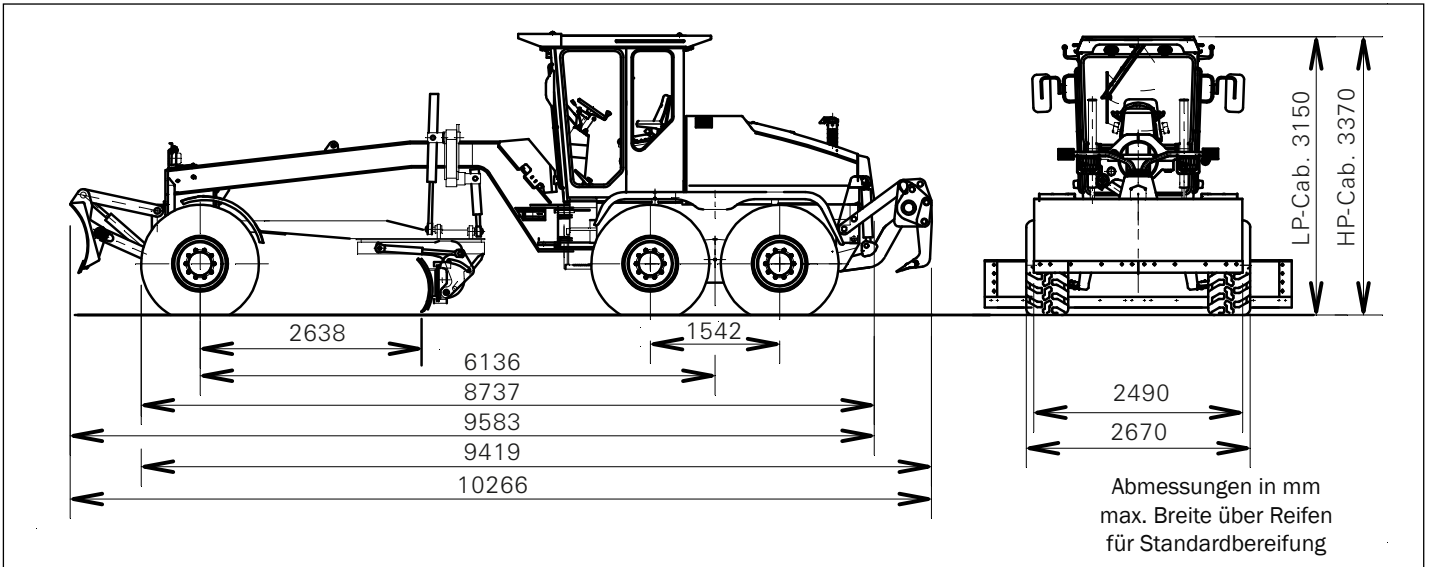




# Motorgrader

**BG 190 T-5S (6x4) / BG 190 TA-5S (6x6)**



### Motordaten

Hersteller/Modell	CUMMINS Dieselmotor QSB6.7 mit DPF (Dieselpartikelfilter)
Abgasstufe	EU Stage IIIB / U.S. EPA Tier 4(i) / CARB Tier 4(i) / JMLIT2011 wassergekühlt, 4-Takt, Direkteinspritzung, Turboladung mit Ladeluftkühlung
Netto-Nennleistung (SAE J1995)	bei 2200 min <sup>-1</sup> 149 kW/ 203 PS
Drehmoment (max.)	900 Nm bei 1300 min <sup>-1</sup>
Anzahl Zylinder, Bauart	6 in Reihe
Bohrung und Hub	107 x 124 mm
Hubraum	6,7 Liter

Der Motor ist mit einem Doppелеlemente-Trockenluftfilter mit Staubausswurf ausgerüstet. 24 V Anlass- und Elektrosystem. 70 A Wechselstromlichtmaschine und 24 V Anlasser mit 3,7 kW (5,0 PS) Leistung. 2 Batterien à 74 Ah.



### Betriebsgewichte

Gesamtgewicht	ca. 19000 kg
Hinterachslast	ca. 13300 kg
Vorderachslast	ca. 5700 kg

Gewichte einschließlich Kabine, Betriebsstoffe, schwerer Heckaufreißer, Frontplanierschild.



### Allradantriebssystem

Hydrodynamischer Hinterachs Antrieb mit 6-Gang Ergopower Lastschaltgetriebe und Drehmomentwandler (Fabrikat ZF 6 WG) sowie zuschaltbarem, mikroprozessorgesteuertem, hydrostatischem Vorderachs Antrieb unter Berücksichtigung der Reifentraction.



### Hinterachs Antriebssystem

Hydrodynamischer Hinterachs Antrieb, 6-Gang Ergopower Lastschaltgetriebe (ZF 6 WG) mit Drehmomentwandler.



### Geschwindigkeiten für Allrad- und Hinterachs Antriebssysteme

vorwärts	km/h
1.	3,8
2.	6,6
3.	8,8
4.	15,4
5.	25,0
6.	40,0
rückwärts	
1.	3,8
2.	8,8
3.	19,4

Akustische Rückfahr-Warneinrichtung



### Hinterachse

Pendelnd gelagerte Tandemachse.  
No-Spin Differential.  
Gebremste Radköpfe für alle 4 Räder.  
Parkbremse am Lastschaltgetriebe.



### Tandem

Antriebsübertragung mit Rollenketten,  
Verwindungssteife Kastenkonstruktion

Höhe	550 mm
Breite	184 mm
Dicke der Wände	20 mm
Radstand	1542 mm
Pendelung	±15°
Bodenfreiheit	480 mm



### Räder & Bereifung (Standard)

Reifengröße	17.5 R25 radial
Felgengröße	14.00 x 25/1.3



## Bremsen

### Betriebsbremsen

Vier gebremste Räder, Zweikreisssystem, Kraftverstärkung, Lamellen-Ölbadbremsen mit Bremskraftreserve und Warnsystem für Maschinisten.

### Feststellbremse

Unabhängig auf Hinterachse wirkend, Hydraulik-Federspeicher-Scheibenbremse, elektrisch betätigt.



## Vorderachse

### 2 Ausführungen verfügbar

Pendelung	15° Auf/Ab
Lenkwinkel	45°
Sturzverstellung	± 17°
Bodenfreiheit	591 mm

### nicht angetrieben mit Sturzverstellung (T-Ausführung)

Stabile geschweißte Stahlträgerachse mit Sturzverstellung

### angetrieben mit Sturzverstellung (TA-Ausführung)

Stabile geschweißte Stahlträgerachse mit Sturzverstellung und Radialkolbenmotore in Radnaben.  
Zugkraft auf Bodenverhältnisse stufenlos elektronisch einstellbar.  
Hydraulische Differentialsperre zuschaltbar.



## Lenkung

Vollhydraulische Lenkung

Wenderadius ohne Frontschild, Minimum	7500 mm
Wenderadius mit Frontschild, Minimum	8050 mm
Lenkeinschlag	45°



## Rahmen

Rahmenvorderteil und Rahmenhinterteil verbunden durch ein nachstellfreies Knickgelenk.

**Rahmenvorderteil:** komplett geschweißter Kastenträger,

Mindestmaße des vorderen Kastenträgers	300 x 310 mm
Plattendicke	20 mm

**Rahmenhinterteil:** komplett geschweißte Rahmenkonstruktion

Abmessung (kompakte Hauptträger)	270 x 90 mm
Hydraulische Rahmenknicklenkung (nach rechts & links)	30°



## Drehkranz (offen)

Drehkranz innen verzahnt für hohe Belastung und minimalen Verschleiß; Zähne brenngeschnitten. Der Drehkranz wird mit vier Drehkranzfürungen positioniert. Ihre Anordnung entspricht dem größten Kraftangriff.

Drehkranzdurchmesser	1510 mm
Dicke	40 mm
Höhe	110 mm
Einstellbare Führungen	4



## Drehkranzantrieb

Hydraulisch angetriebenes Schneckengetriebe. Durch Überlastkupplung gegen Überlastung gesichert.

Drehbereich	360°
-------------	------



## Zugbalken

Voll geschweißte kompakte 'Y'-Konstruktion.

Abmessung (Kompakträger)	40 x 210 mm
--------------------------	-------------



## Schar (Standard)

Schar (12 ft)	3660 x 660 x 20 mm (12' x 26,0" x 0,8")
Messermaterial	Kohlenstoffstahl
Schubkraft (bei Reibwert 0,8)	BG 190 T-5 96 kN BG 190 TA-5 121 kN



## Scharreichweiten

Reichweite über Räder ohne Knicklenkung (R&L), auf Planum aufliegend	2485 mm / 1920 mm
Reichweite über Räder mit Knicklenkung (R&L), auf Planum aufliegend	3335 mm / 2770 mm
Scharverschiebebereich	1250 mm
Schnittwinkelverstellbereich	31° - 74°
Böschungswinkel (R&L)	90°
Bodenfreiheit	470 mm
Reichweite unter Planum	430 mm
Abstand zur Vorderachse	2638 mm

Alle Positionen können von der Kabine aus eingestellt werden.



## Bedienstand

Abmessungen

Breite	1150 mm
Tiefe	1400 mm

Ausrüstbar mit unterschiedlichen Ausstattungen wie in Optionen erwähnt.

Euro-Scharsteuerung, adaptierbar.



## Füllmengen

Kraftstoff	380,0 Liter
Hydrauliköl	170,0 Liter
Motoröl	19,0 Liter
Ergopower Getriebe	34,0 Liter
Achsgetriebe hinten	13,5 Liter
Radgetriebe und Bremsen hinten	16,0 Liter
Tandem (2 x 21 Liter)	42,0 Liter
Drehkranzgetriebe	9,0 Liter
Kühlmittel	33,0 Liter



## Beleuchtung

2 Hauptscheinwerfer vorn, je 2 Blinkleuchten (einschließlich Warnblinkanlage) vorn und hinten, 2 Rückleuchten, 2 Bremsleuchten, 1 Rückfahrcheinwerfer sowie an der Kabine je 2 LED-Arbeitscheinwerfer oben und unten vorn, 2 LED-Arbeitscheinwerfer oben hinten und 2 Begrenzungsleuchten an den Seiten.



## Load-Sensing Hydraulik

Die Steuergeräte der Arbeitshydraulik können alle gleichzeitig und unabhängig voneinander betätigt werden. Die Load-Sensing-Pumpe (Axialkolbenpumpe) fördert nur, wenn ein Steuergerät betätigt wird. Der Steuerdruck 24 bar bleibt erhalten und sorgt für niedrige Öltemperatur und Kraftstoffersparnis.

Das Driften der Zylinder wird durch Sperrschaltung und Bremsventile verhindert.

Arbeitsdruck 184 bar  
max. Ölfördermenge 132 l/min



## Optionen

### Standardkabine, kippbar

Kabine mit ROPS/FOPS, zur maximalen Abdämmung von Vibration und Lärm auf Hydrolagern montiert. Sehr gute Rundumsicht. Geräumig und bequem. Verstellbare Lenksäule mit EURO-Steuerpult. Innen voll ausgekleidet und mit Bodenmatten ausgelegt.

Scheiben aus getöntem Sicherheitsglas.

Schiebetüren links und rechts. Umluftheizung mit Luftfilterung.

Verstellbarer, mechanisch gefederter Sitz mit Sicherheitsgurt, Innenspiegel und zwei abklappbare Außenspiegel.

Scheibenwischer hinten und vorne, mit Waschfunktion vorne.

Sonnenrollos vorne und hinten.

Höhe / Breite / Tiefe 1980 / 1470 / 1700 mm

### Sitzkabine (low profile), kippbar

Höhe / Breite / Tiefe 1760 / 1470 / 1700 mm

### NAIS-Steuerpult (Gestänge-Steuerung)

### EP-Steuerpult (Joystick-Steuerung)

### Klimaanlage für Kabine

### Beheizbare Außenspiegel

### Standheizung

### Rundumkennleuchte orange

### Luftgefederter Komfortsitz

### Fahrtenschreiber

### Kühlbox

### Stereoradio mit CD-Player

### Schiebefenster in den Seitenscheiben

### Schutzgitter für Kabine und Beleuchtung

### Drehkranz (geschlossen)

Drehkranz innenverzahnt für hohe Belastung und minimalen Verschleiß; Zähne maschinengeschnitten. Drehkranz wird durch ein Rollenlager positioniert. Die Lagerung ist nachstellfrei.

Drehkranzdurchmesser 1510 mm

Zahnbreite 83 mm

Höhe 130 mm

Schar (14 ft) 4267 x 660 x 20 mm (14' x 26,0" x 0,8")

### Abdeckblech für obere Scharführung

Scharverbreiterung, links oder rechts (1 ft) 305 mm

Verstellbare Scharseitenbleche, links oder rechts

Schwimmstellung für beide Scharhubzylinder

Elektrische Betankungspumpe mit Abschaltautomatik

Schwenkbare Anhängerkupplung

### Räder und Bereifung

Reifengröße 14.00-24 diagonal

Felge 14.00 x 24

Reifengröße 17.5-25 diagonal

Felge 14.00 x 24/1.3

Weitere auf Anfrage.

### Frontplanierschild mit Positionsanzeige, parallelgeführt

Breite / Höhe 2490 x 780 mm

Schnitttiefe 170 mm

Bodenfreiheit 505 mm

Gewicht 865 kg

### V-Aufreißer zwischen Vorderachse und Schar, 11 Zähne

Reißbreite 1310 mm

Reißtiefe 240 mm

Bodenfreiheit 300 mm

Gewicht 850 kg

### Heckaufreißer mit Tiefenanzeige, mittelschwer, 4 Zähne (max. 7)

Reißbreite 2120 mm

Reißtiefe 420 mm

Bodenfreiheit 560 mm

Gewicht 804 kg

### Schwerer Heckaufreißer mit Tiefenanzeige, 6 Zähne

Reißbreite 2120 mm

Reißtiefe 270 mm

Bodenfreiheit 570 mm

Gewicht 1529 kg

### Ausgleichsgewicht vorn (Push-Pull Block) 926 kg

### Schwenkbares Frontplanierschild

Radabdeckungen über Vorderräder

Radabdeckungen über Hinterräder

### Unterfahrerschutz in verschiedenen Ausführungen

### Umweltverträgliches Bioöl in Arbeitshydraulik

### Rahmenknickwinkelanzeige

### Betankungspumpe mit Abschaltautomatik

### Sonderlackierung

### Ergopower Lastschaltgetriebe mit Drehmomentwandler und Überbrückungskupplung

### Werkzeug, Unterlegkeile, Warndreieck, Feuerlöscher, Verbandskasten

### Automatische Scharsteuerung

verschiedene 2D / 3D / GPS-Systeme

### Prüfungen und Abnahmen

CE-Plakette

Baumusterprüfung

Ausnahmegenehmigung

Betriebserlaubnis

Geschwindigkeitsbegrenzung auf 20 km/h möglich

